

# Claroty企業管理控制台(EMC)

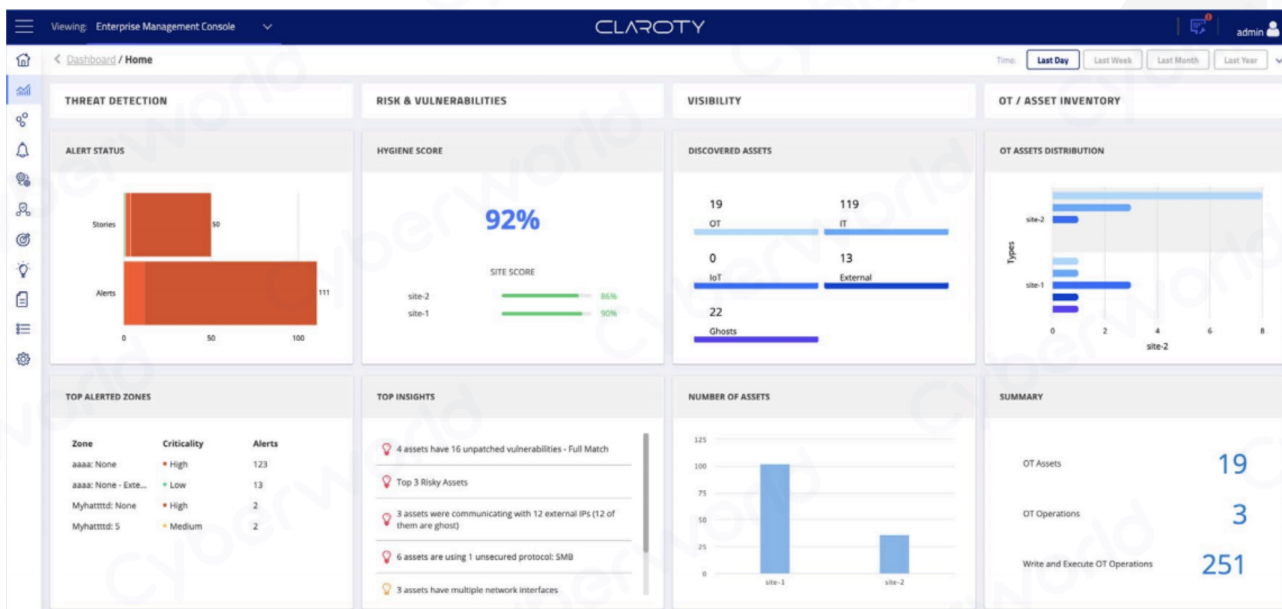
## 工業環境的集中安全控制

### OT安全挑戰和Claroty EMC

數位化措施已經改變了企業，使曾經孤立的營運技術(OT)網路與資訊科技(IT)網路相互連接。企業融合IT和OT網路興起，IT安全團隊更多是負責保護這些網路。這些情況使IT安全團隊面臨獨特的OT挑戰，例如分佈在廣泛地理區域的設施、各種不熟悉的、不相關的資產以及本質上是高價值目標的網路。

### 主要特性和功能

- 基於直觀、面向OT的介面構建
- 來自部署Claroty平台的所有站點的資產和營運數據的全局儀表板
- 所有部署中基於雲端的集中式威脅情報即時更新
- 能夠輕鬆更新所有部署站點的系統設定和策略
- 與現有安全基礎設施無縫集成



Claroty EMC 首頁儀表板

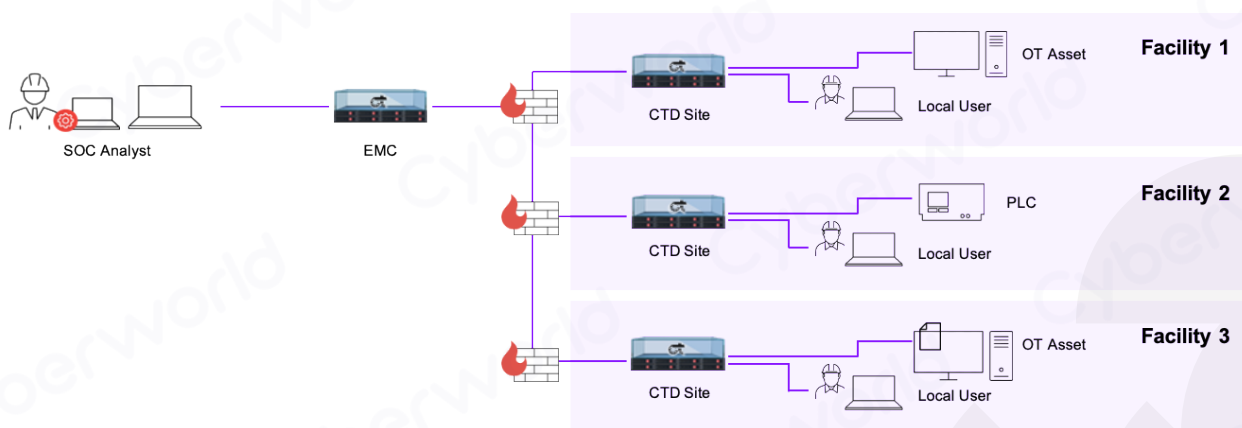
Claroty企業管理控制台(EMC)是一個集中式介面，可聚合跨多個站點部署的Claroty產品的數據。EMC非常適合SOC部署，可透過以下方式立即洞察OT網路的安全狀況：

- **分析與報告：** EMC儀表板顯示每位客戶整個OT環境中所有資產、活動、警報和存取控制的統一視圖。這些數據可以在預先建置的報告中輕鬆訪問，也可以自訂配置並用於調查目的。
- **整合：** SIEM、SOAR、NAC、防火牆和其他IT解決方案透過EMC與Claroty平台整合。這簡化了OT安全性，並透過使客戶能夠將其現有IT安全工具和相應的控制擴展到其OT環境中，大大降低了Claroty平台的總擁有成本(TCO)。

## Claroty平台中的EMC

EMC是Claroty平台的三個核心組件之一，可透過集中數據、分析和控制無縫支援Claroty持續威脅偵測(CTD)。亮點包括：

- 在CTD的多站點安裝（實體和數位方式）中，每個伺服器將數據直接發送到EMC進行聚合和顯示，為操作員提供資產和警報數據的統一跨站點視圖。
- 最新的特定於OT的威脅情報，包括來自Claroty研究團隊、IoC的獨特見解以及來自NVD的CVE數據，可以從中央EMC站在所有Claroty部署中進行更新。



EMC 範例部署架構

## 關於 Claroty

Claroty幫助工業、醫療保健、商業組織和公共部門保護其環境中的所有網路實體系統（CPS）：擴展物聯網（XIoT）。Claroty的全方位平台可以和客戶現有的基礎結構與程式無縫連線，提供可視性、威脅偵測、風險和弱點管理，以及安全遠端存取使用的各種網路安全控制。Claroty獲得全球最大的投資公司和工業自動化供應商支援，有數百家企業組織在全球數以千計個站點部署。公司總部位於紐約，業務遍及歐洲、亞太地區和拉丁美洲。

**Cyberworld**  
台灣科明大同科技有限公司



大中華區總代理

網址 [www.cyberworld.com.tw](http://www.cyberworld.com.tw)

電話 +886-2-7724-8320

電郵 [info@cyberworld.com.tw](mailto:info@cyberworld.com.tw)